

Pflichtangaben nach Produktsicherheitsverordnung

Artikelinformationen

Artikelnummer:	102244
EAN:	4047909052316
Zolltarifnummer:	94017100
Artikelbezeichnung:	TV Sessel Marie, Aufstehhilfe, Leder/PVC, coffee - dunkelbraun
Belastbar bis ca. in kg:	120kg
Textilkennzeichnung:	Leder/Kunstleder (70 % Polyurethan, 30 % Polyester)
Kollektion:	Raburg
LUCID-Reg.-Nr. (VerpackG):	DE1064628419132
WEEE-Reg.-Nr. (ElektroG):	DE36901620



Herstellerinformationen

Anschrift:	MACO Import International GmbH Emsstraße 3-7 D-26135 Oldenburg
E-Mail :	gpsr@maco-gruppe.de

Aufbau-, Bedienungs- und Pflegeanleitung

für

Fernsehsessel mit elektrischer Aufstehhilfe

(MII-BA-001)

Lesen Sie bitte vor dem Aufbau und vor dem Gebrauch
die komplette Anleitung durch und bewahren Sie diese anschließend für Dritte auf.

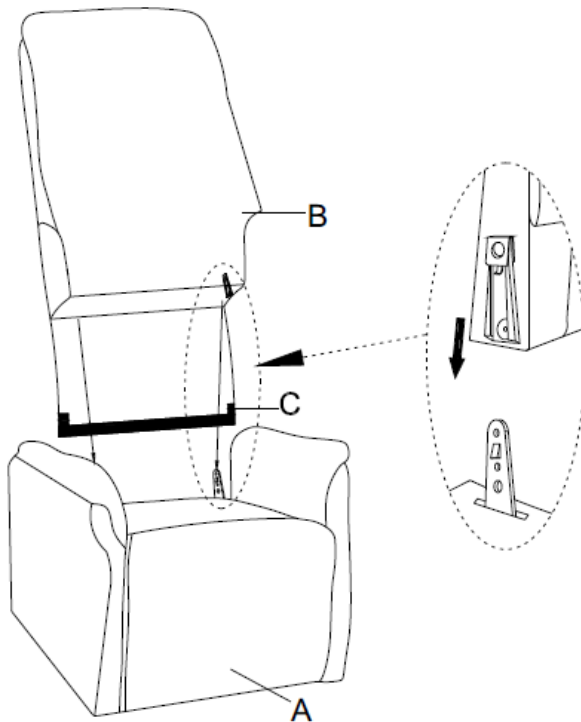
Inhaltsverzeichnis

1. Aufbauanleitung	3
2. Funktionsweise der Fernbedienung	4
2.1. Fernbedienung für 2-motorige Fernsehsessel	4
2.2. Fernbedienung für 1-motorige Fernsehsessel	5
3. Pflegehinweise für den Bezug	6
3.1. Pflegehinweise für Mikrofaser	6
3.2. Pflegehinweise für Leder	7
3.3. Pflegehinweise für Kunstleder	8
4. Sicherheitshinweise	9
5. Gesundheitswarnungen	9
6. Wartungshinweise	10
6.1. Wartungshinweise zum Gebrauch	10
6.2. Wartungshinweise zur Reinigung	10
7. Fehlerbehebung	11
8. CE-Kennzeichnung	11
9. Entsorgungshinweise	12

1. Aufbauanleitung

Wichtige Hinweise:

- Für die Montage sind 2 Personen erforderlich.
- Bitte vor dem Aufbau alle Teile vorsichtig auspacken und bereitlegen.
- Das Unterteil (A) darf nicht an den Armlehnen aus dem Karton gezogen werden.



Aufbauschritte

1. Die Rückenlehne (B) wie auf dem Bild ersichtlich in die Aufnahme stecken.
2. Die Abdeckung mit dem Klettband (C) an der Rückseite des Sessels fest andrücken.

Teileliste

- | | |
|--------------------------------|----|
| A. Unterteil (Sitz- & Fußteil) | 1x |
| B. Rückenlehne | 1x |
| C. Abdeckung mit Klettband | 1x |

Hinweise zur Benutzung:

- Unten am Unterteil (A) befindet sich ein Stecker, der in den Adapter gesteckt werden muss. Der Adapter kann anschließend direkt an die Steckdose angeschlossen werden.
- Unterbrechen Sie den Gebrauch, sobald Sie sich unbehaglich fühlen oder Schmerzen bekommen.

2. Funktionsweise der Fernbedienung

2.1. Fernbedienung für 2-motorige Fernsehsessel

Wichtige Hinweise:

- Aussehen der Fernbedienung ist modellabhängig.
- Es dürfen nicht mehrere Tasten gleichzeitig gedrückt werden.



2.2. Fernbedienung für 1-motorige Fernsehsessel

Wichtige Hinweise:

- Aussehen der Fernbedienung ist modellabhängig.
- Es dürfen nicht mehrere Tasten gleichzeitig gedrückt werden.



3. Pflegehinweise für den Bezug

3.1. Pflegehinweise für Mikrofaser

1. **Reinigung**

Mikrofaserstoffe sollten regelmäßig mit einem weichen, leicht angefeuchteten Tuch abgewischt werden. Bei stärkeren Verschmutzungen kann eine milde Seifenlösung verwendet werden.

2. **Trocknung**

Mikrofaserprodukte sollten an der Luft trocknen.

3. **Vermeidung von Hitze**

Direkte Hitzequellen, wie Bügeleisen oder Heizkörper, können die Mikrofaser beschädigen und sollten daher gemieden werden.

4. **Vermeidung von aggressiven Reinigungsmitteln**

Produkte wie Bleichmittel, scharfe Reiniger oder Lösungsmittel können die Mikrofaser beschädigen und sollten nicht verwendet werden.

5. **Schutz vor scharfen Gegenständen**

Zur Vermeidung von Kratzern oder Rissen sollte die Mikrofaser vor scharfen und spitzen Objekten sowie rauen Oberflächen geschützt werden.

6. **Lagerung**

Lagern Sie Mikrofaserprodukte an einem trockenen Ort, um insbesondere Schimmelbildung und andere Schäden zu vermeiden.

Durch die richtige Pflege behält Ihre Mikrofaser ihre weiche Struktur und hohe Funktionalität über einen langen Zeitraum bei.

3.2. Pflegehinweise für Leder

1. Reinigung

Befreien Sie Leder regelmäßig mit einem weichen Tuch von Staub. Bei stärkeren Verschmutzungen nutzen Sie bitte ein spezielles Lederreinigungsmittel oder eine milde Seifenlösung und wischen die gereinigte Fläche anschließend mit klarem Wasser ab.

2. Schutz vor Nässe

Leder sollte vor Wasser geschützt werden. Bei Kontakt mit Flüssigkeit, tupfen Sie das Leder vorsichtig ab und lassen es an der Luft trocknen.

3. Vermeidung von Hitze

Direkte Hitzequellen, wie Bügeleisen oder Heizkörper, können das Leder beschädigen und sollten daher gemieden werden.

4. Vermeidung direkter Sonneneinstrahlung

Um ein Ausbleichen des Leders zu verhindern, sollte es nicht dauerhaft der direkten Sonne ausgesetzt werden.

5. Pflegeprodukte

Es gibt spezielle Pflegeprodukte (u. a. Lederpflege, Lederfette) für Leder, die dabei unterstützen können, um das Material geschmeidig zu halten und es vor Austrocknung zu schützen. Verwenden Sie diese Produkte gemäß den Anweisungen des jeweiligen Herstellers.

6. Vermeidung von aggressiven Reinigungsmitteln

Produkte wie Bleichmittel, scharfe Reiniger oder Lösungsmittel können das Leder beschädigen und sollten nicht verwendet werden.

7. Schutz vor scharfen Gegenständen

Zur Vermeidung von Kratzern oder Rissen sollte das Leder vor scharfen und spitzen Objekten sowie rauen Oberflächen geschützt werden.

8. Lagerung

Wenn Sie Lederprodukte für eine längere Zeit lagern möchten, stellen Sie sicher, dass es an einem trockenen Ort mit guter Belüftung aufbewahrt wird, um insbesondere Schimmelbildung und andere Schäden zu vermeiden. Lederprodukte sollten hierbei insbesondere nicht in Plastiktüten oder anderen nicht atmungsaktiven Behältern gelagert werden.

Mit sorgfältiger und regelmäßiger Pflege bleibt Ihr Lederprodukt über viele Jahre hinweg ansehnlich.

3.3. Pflegehinweise für Kunstleder

1. **Reinigung**

Kunstleder sollte regelmäßig mit einem weichen, leicht angefeuchteten Tuch gereinigt werden. Verwenden Sie bei Bedarf eine milde Seifenlösung, wischen Sie die Fläche anschließend mit klarem Wasser ab und trocknen Sie sie mit einem sauberen Tuch.

2. **Vermeidung von aggressiven Reinigungsmitteln**

Produkte wie Bleichmittel, scharfe Reiniger oder Lösungsmittel können das Kunstleder beschädigen und sollten vermieden werden.

3. **Vermeidung direkter Sonneneinstrahlung**

Um ein Ausbleichen und Rissbildung des Kunstleders zu verhindern, sollten Kunstlederprodukte nicht ständig direkter Sonneneinstrahlung ausgesetzt werden.

4. **Schutz vor scharfen Gegenständen**

Zur Vermeidung von Kratzern oder Rissen sollte das Kunstleder vor scharfen und spitzen Objekten sowie rauen Oberflächen geschützt werden.

5. **Pflegeprodukte**

Es gibt spezielle Pflegeprodukte für Kunstleder, die dabei unterstützen können, um das Material geschmeidig zu halten und es vor Austrocknung zu schützen. Verwenden Sie diese Produkte gemäß den Anweisungen des Herstellers.

6. **Lagerung**

Wenn Sie ein Kunstlederprodukt für eine längere Zeit lagern möchten, stellen Sie sicher, dass es an einem trockenen Ort mit guter Belüftung aufbewahrt wird, um insbesondere Schimmelbildung und andere Schäden zu vermeiden.

Durch den richtigen Umgang und die richtige Pflege wird Ihr Kunstlederprodukt über lange Zeit halten.

4. Sicherheitshinweise

Bei der Benutzung elektrischer Geräte sollten u. a. immer nachfolgende Vorsichtsmaßnahmen beachtet werden:

- Das Produkt ist hergestellt für einen 12 Volt Stromkreislauf. Bitte stellen Sie vorher sicher, dass die Steckdose dieselbe Gruppierung hat wie der Anschluss des Geräts.
- Nach der Benutzung und vor dem Reinigen ziehen Sie bitte den Stecker aus der Steckdose.
- Die Funktionen bitte nicht einschalten, wenn der Sessel mit Wasser in Kontakt ist.
- Bitte arbeiten Sie in der Nähe des Gerätes nicht mit Sprühprodukten oder Sauerstoffflaschen.
- Das Gerät sollte niemals ohne Aufsicht sein, wenn es angeschlossen ist. Bitte ziehen Sie nach der Benutzung den Stecker und stecken Sie ihn erst vor der nächsten Nutzung wieder ein.
- Das Gerät ist nur für den häuslichen Gebrauch vorgesehen, d. h. es darf nicht draußen benutzt werden.
- Bitte ziehen Sie nicht am Kabel, um das Gerät zu verschieben.
- Beim Verschieben des Produkts darf nicht an den Armlehnen gezogen werden.
- Halten Sie die Kabel von erhitzbaren Oberflächen fern.
- Dieses Gerät ist kein Spielzeug. Bitte lassen Sie Kinder nicht damit spielen.
- Wenn alle Funktionen gestoppt sind, kann der Stecker gezogen werden.
- Bitte benutzen Sie das Gerät nur so, wie es in diesem Handbuch beschrieben ist.

5. Gesundheitswarnungen

- Wenn Sie gesundheitliche Beschwerden haben, konsultieren Sie vor Verwendung des Geräts bitte Ihren Arzt.
- Personen mit Herzschrittmacher sollten dieses Produkt nicht benutzen.
- Wenn Sie Muskelschmerzen oder andere Schmerzen über einen längeren Zeitraum haben, benutzen Sie das Gerät nicht, ohne vorher mit Ihrem Arzt gesprochen zu haben. Langanhaltender Schmerz kann ein Anzeichen für eine Erkrankung sein.

6. Wartungshinweise

6.1. Wartungshinweise zum Gebrauch

- Bewahren Sie das Gerät an einem sicheren und trockenen Ort auf.
- Vermeiden Sie den Kontakt mit scharfkantigen Objekten oder mit Objekten, die Risse verursachen könnten.
- Achten Sie darauf, dass das Kabel nicht um den Sessel gewickelt wird.
- Stellen Sie den Sessel nicht so weit von der Steckdose auf, dass das Kabel auf Spannung liegt.

6.2. Wartungshinweise zur Reinigung

- Ziehen Sie vor der Reinigung des Geräts den Stecker und versichern Sie sich, dass das Gerät abgekühlt ist.
- Benutzen Sie keine Flüssigkeiten zum Reinigen. Besser geeignet ist ein feuchter Schwamm oder ein getränktes Tuch. Benutzen Sie milde Reinigungsseife oder einen milden Schaum. Anschließend mit einem trockenen Tuch abtupfen.
- Benutzen Sie keine aggressiven Reinigungsmittel, Bürsten, Benzin, Glas- oder Möbelreiniger, Farbverdünner oder heißes Wasser, um den Sessel zu reinigen.
- Achten Sie bitte immer darauf, dass der Sessel außer Betrieb und der Netzstecker aus der Steckdose gezogen ist, bevor Sie den Sessel reinigen. Lassen Sie ihn abkühlen und putzen Sie immer nur mit einem sauberen, leicht angefeuchteten Tuch. Bitte nutzen Sie niemals chemische Reinigungsmittel.

7. Fehlerbehebung

1. Der Sessel reagiert nicht

Überprüfen Sie den Netzanschluss und stellen Sie sicher, dass das Stromkabel korrekt angeschlossen und nicht beschädigt ist. Überprüfen Sie, ob Sicherungen oder Leistungsschalter ausgelöst wurden und setzen Sie diese zurück, falls nötig.

2. Der Sessel bewegt sich nur ruckartig oder ungleichmäßig

Überprüfen Sie, ob Gegenstände die Mechanik blockieren. Untersuchen Sie den Mechanismus auf sichtbare Schäden oder Abnutzungen.

3. Der Sessel kippt oder wackelt

Überprüfen Sie, ob der Sessel auf einem ebenen Untergrund steht. Untersuchen Sie die Beine und die Basis des Sessels auf Schäden.

4. Der Sessel fährt nicht in die Ausgangsposition zurück

Starten Sie den Sessel neu, indem Sie ihn vom Stromnetz trennen und nach einigen Minuten wieder anschließen. Überprüfen Sie, ob die Mechanik durch Gegenstände blockiert wird.

5. Die Rückenlehne ist schief

Überprüfen Sie, ob die Rückenlehne in beide Haltenasen am Sessel eingerastet ist. Sollte dies nicht der Fall sein, so entfernen Sie die Rückenlehne und montieren diese erneut.

Wenn die oben genannten Schritte das Problem nicht beheben, kann es sinnvoll sein, einen Fachmann zu Rate zu ziehen, oder sich an den Hersteller oder Verkäufer des Fernsehsessels zu wenden. Es könnte ein technisches Problem vorliegen, das eine professionelle Beurteilung oder Reparatur erforderlich macht.

8. CE-Kennzeichnung



Dieses Symbol weist darauf hin, dass das Produkt den Anforderungen aller für dieses Produkt gültigen EG-Richtlinien erfüllt und bedeutet, dass dieses Produkt in jedem Mitgliedstaat innerhalb der EU in Verkehr gebracht werden darf.

9. Entsorgungshinweise



Um Ihnen bei der Entsorgung Ihres Elektrogerätes zu helfen, haben wir einige wichtige Schritte für Sie zusammengestellt:

1. Das oben abgebildete Symbol weist darauf hin, dass dieses Produkt gemäß WEEE-Richtlinie (2012/19/EU; Richtlinie über Elektro- und Elektronik-Altgeräte) nicht über den Hausmüll entsorgt werden darf.
2. Bevor Sie das Gerät entsorgen, trennen Sie es von der Stromversorgung, indem Sie den Stecker ziehen oder das Gerät von der Stromquelle abschalten. Dies ist wichtig, um Stromschläge oder andere Unfälle zu vermeiden.
3. Wenn das Gerät noch funktioniert und in gutem Zustand ist, können Sie es möglicherweise wiederverwenden, spenden oder verkaufen. Dies ist eine gute Möglichkeit, um Ressourcen zu sparen und anderen Menschen zu helfen.
4. Überprüfen Sie die lokalen Bestimmungen für die Entsorgung von Elektrogeräten. In vielen Gemeinden gibt es entsprechende Sammelstellen oder Recyclinghöfe. Diese Einrichtungen sind darauf spezialisiert, Elektrogeräte zu entsorgen und wertvolle Ressourcen zurückzugewinnen.
5. Wenn Sie eine geeignete Sammelstelle für Elektrogeräte gefunden haben, bringen Sie das Gerät dorthin.
6. Nachdem das Gerät bei der Sammelstelle abgegeben wurde, wird es fachgerecht dem Recyclingprozess zugeführt. Hierbei werden wertvolle Rohstoffe wie Kupfer oder Aluminium zurückgewonnen und wiederverwendet.

Wir hoffen, dass Ihnen diese Anleitung bei der Entsorgung Ihres Elektrogeräts hilfreich ist und Sie sich für eine umweltfreundliche Entsorgung entscheiden. Wenn Sie weitere Fragen haben, zögern Sie nicht, uns zu kontaktieren.

WEEE-Reg.-Nr. 36901620

MACO Import International GmbH
Emsstraße 3-7
D-26135 Oldenburg
T: +49 (0)441-20580 0
info@raburg.de | www.raburg.de

Änderungen vorbehalten. Nachdruck, Vervielfältigung, Übersetzung, auch auszugsweise, ist ohne schriftliche Genehmigung der MACO Import International GmbH nicht gestattet. Alle Rechte nach dem Gesetz über das Urheberrecht bleiben ausdrücklich der MACO Import International GmbH vorbehalten.